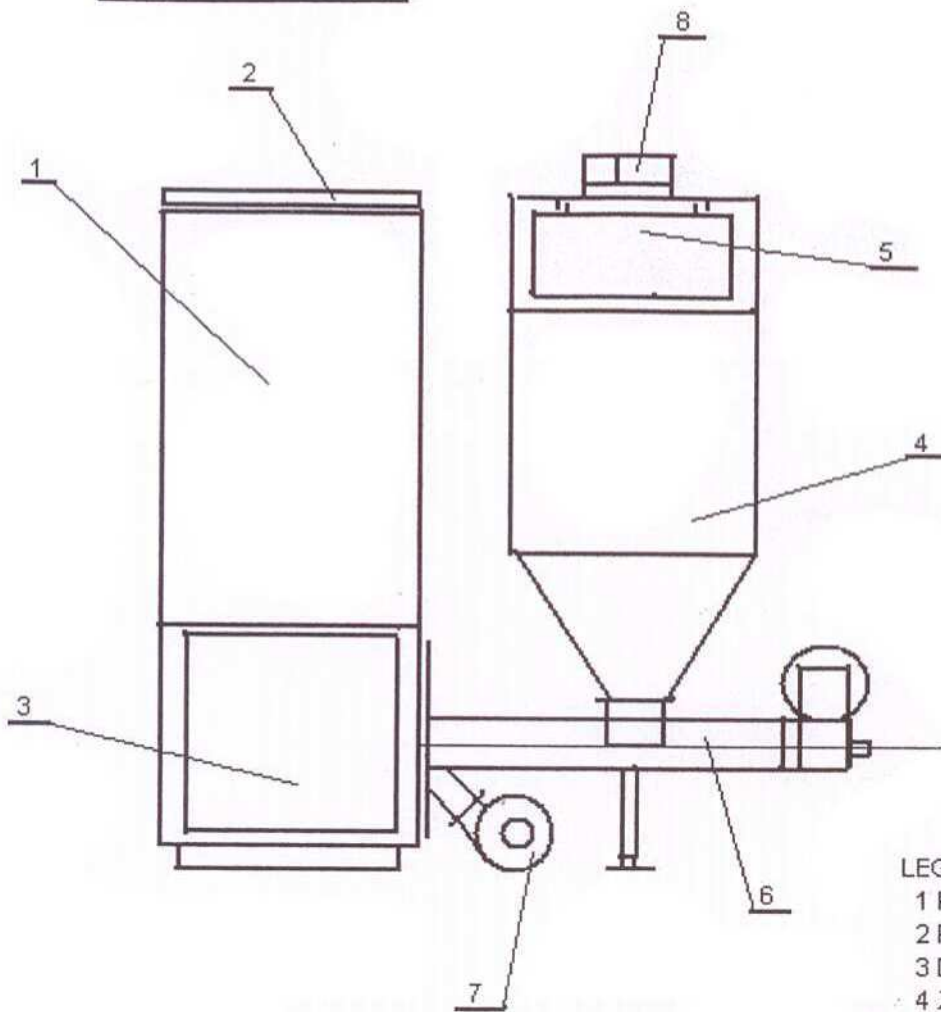


KARTA KATALOGOWA KOTŁA INNOVEX EKO

KOCIOŁ INNOVEX EKO



LEGENDA

- 1 Korpus kotła z izolacją
- 2 Pokrywa kotła
- 3 Drzwiczki popielnikowe
- 4 Zasobnik paliwa
- 5 Pokrywa zasobnika paliwa
- 6 Podajnik paliwa z retortą
- 7 Wentylator nadmuchowy powietrza
- 8 Sterownik elektroniczny

CHARAKTERYSTYKA TECHNICZNA KOTŁA INNOVEX EKO

Moc kotła	15 kW	25 kW	38 kW	50 kW
Wielkość wymiennika m ²	1,8	3	4	5
Orientacyjne zużycie paliwa przy pełnej mocy palnika kg/h	2,3	4,3	6,2	8,0
Sprawność cieplna %	88,7	do90,9	do90,9	do90,9
Wymiary gabarytowe bez zasobnika				
wysokość mm	1200	1350	1500	1700
szerokość mm	430	470	520	580
głębokość mm	430	470	520	580